

• **LIVY** •

HIGHCHAIR



[kinderkraft.com](http://kinderkraft.com)



[/kinderkraftofficial](https://www.youtube.com/kinderkraftofficial)



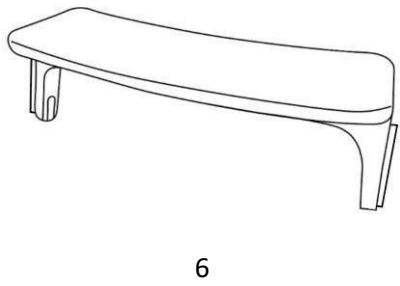
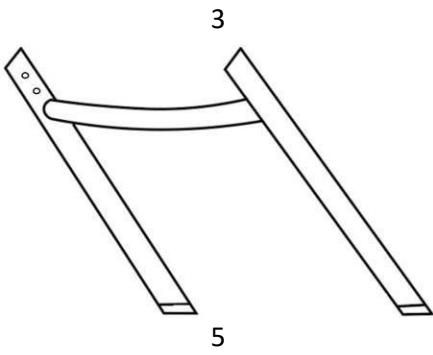
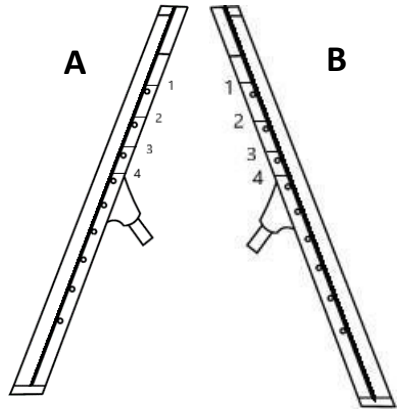
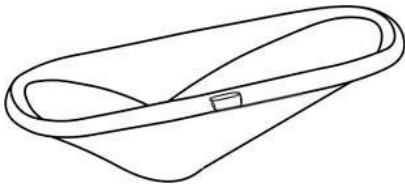
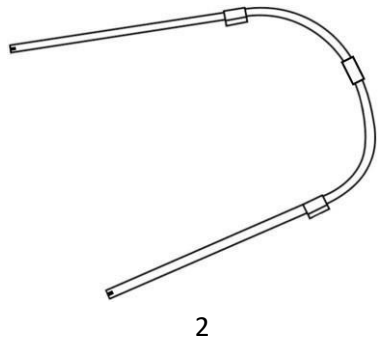
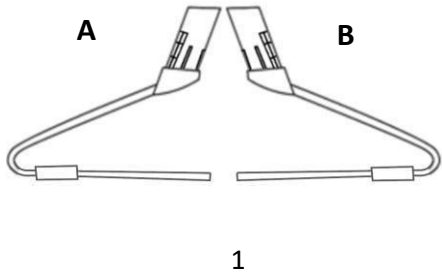
[kinderkraft](https://www.facebook.com/kinderkraft)

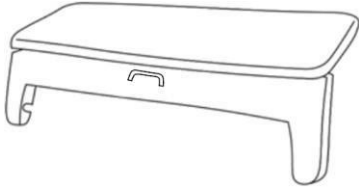


[@kinderkraftofficial](https://www.instagram.com/kinderkraftofficial)

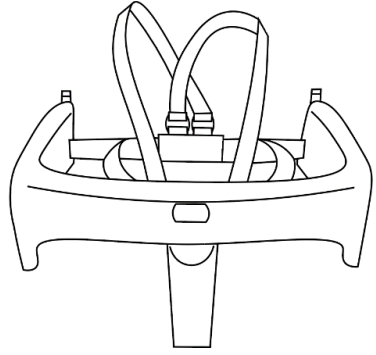


کویں عال ل )

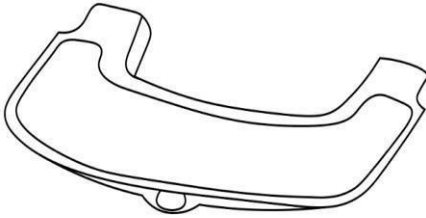




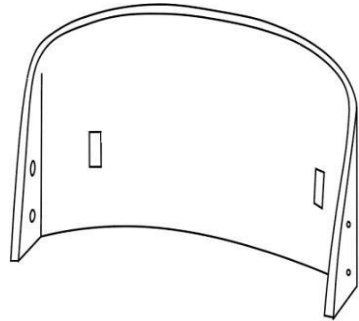
7



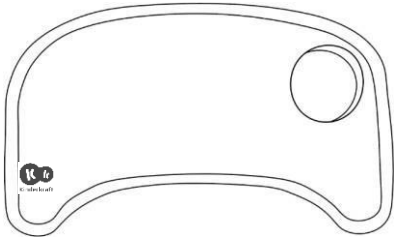
8



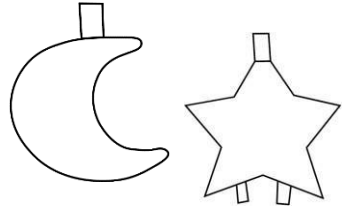
9



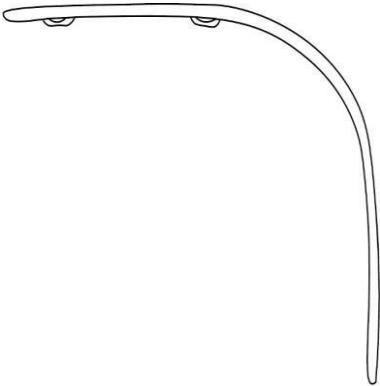
10



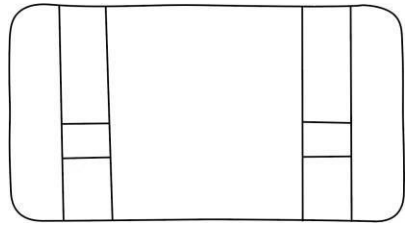
11



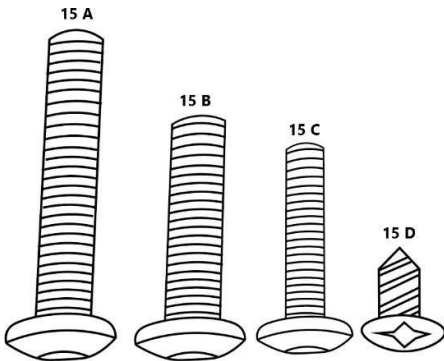
12



13



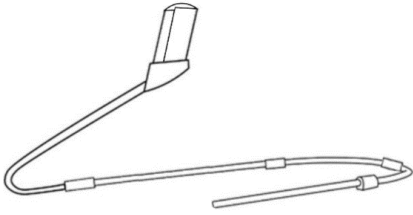
14



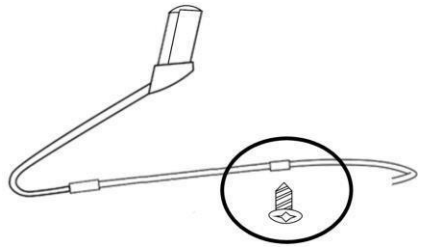
15



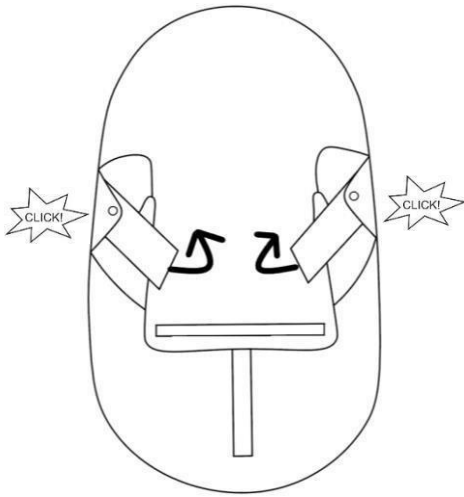
16



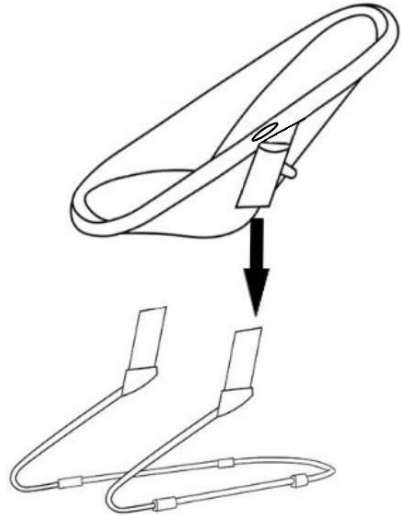
A I



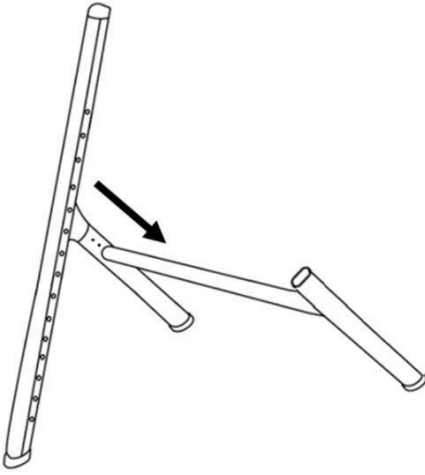
A II



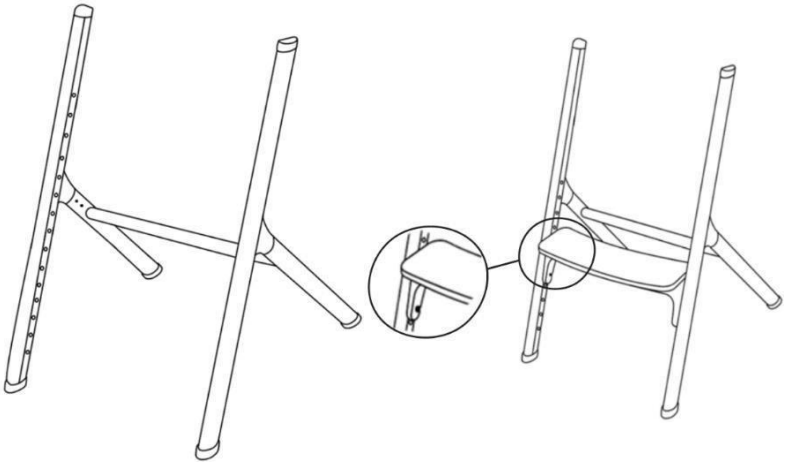
B



C

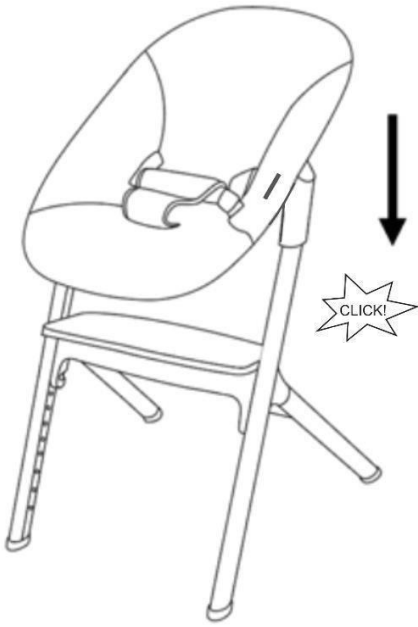


D

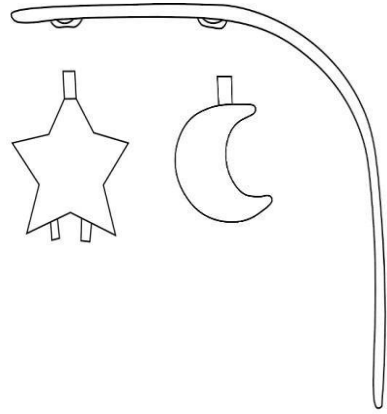


E

F



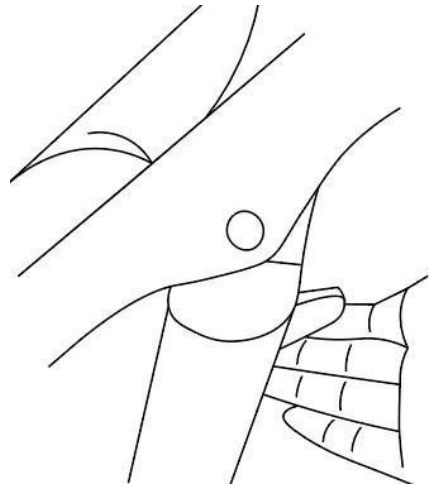
G



H

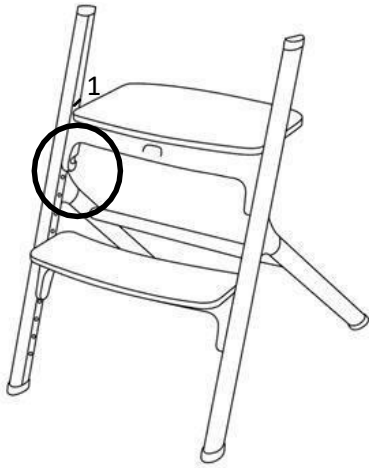


I

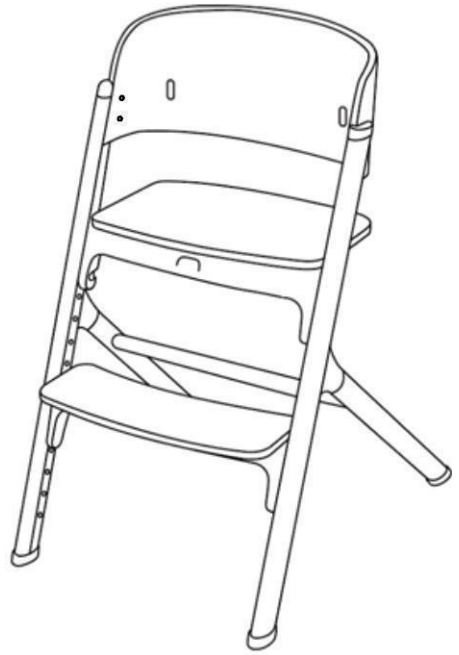


J

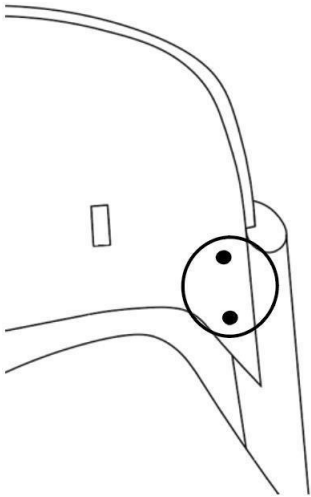




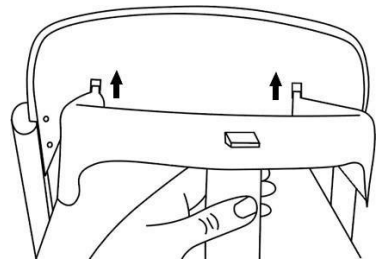
K



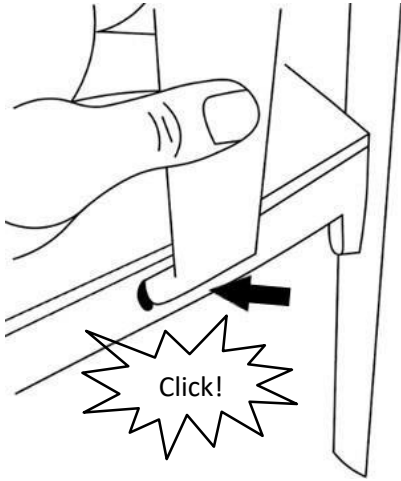
LI



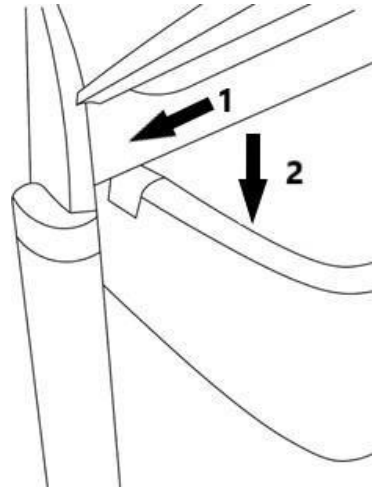
LII



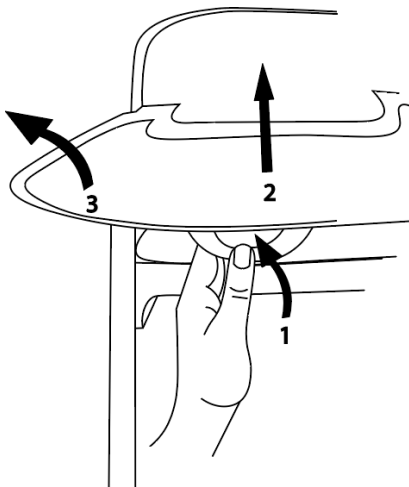
MI



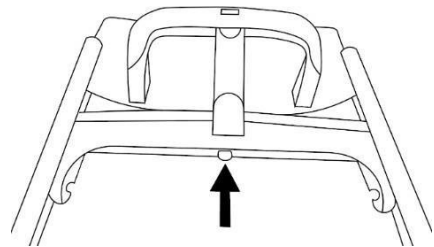
M II



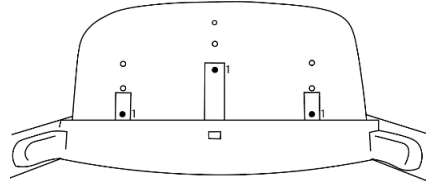
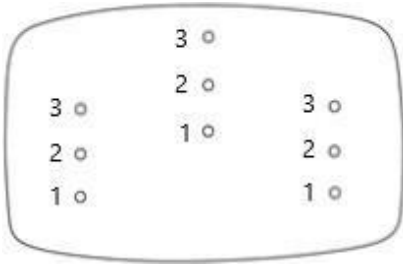
N



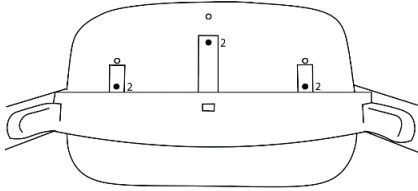
O



P

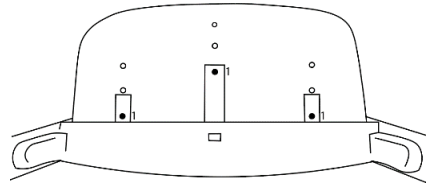


R



R II

R I



R III

**Poštovani potrošači!**

Hvala Vam na kupovini Kinderkraft proizvoda.

Mi uvek brinemo o bezbednosti i kvalitetu, garantujući da kupovinom naših proizvoda dobijate najbolji mogući komfor.

# VAŽNO JE DA SAČUVATE OVO UPUTSTVO ZA BUDUĆU UPOTREBU!

## NAPOMENE O BEZBEDNOSTI I ODRŽAVANJU! UPOZORENJE!

### STOLICA ZA LJULJANJE

- Nikada ne ostavljajte dete bez nadzora.
- Nemojte koristiti stolicu za ljuljanje kada vaše dete može da sedi bez pomoći.
- Ova stolica za ljuljanje nije namenjena za duže periode spavanja.
- Opasno je koristiti ovu stolicu za ljuljanje na uzvišenoj površini, npr. sto.
- Uvek koristite sigurnosni sistem.
- Nikada ne koristite luk za igračke za nošenje nagnute kolevke.
- Proizvod je namenjen deci od rođenja do 9 kg.
- Ova stolica za ljuljanje ne zamenjuje krevetac ili krevet. Ako vaše dete treba da spava, onda ga treba staviti u odgovarajući krevetac ili krevet.
- Nemojte koristiti stolicu za ljuljanje ako je bilo koja komponenta pokvarena ili nedostaje.
- Nemojte koristiti dodatnu opremu ili rezervne delove osim onih koje je odobrio proizvođač.
- Držite decu podalje prilikom sastavljanja i rastavljanja proizvoda da biste izbegli povrede.
- Ne pomerajte i ne podižite proizvod dok je dete unutra.
- Držite proizvod dalje od otvorene vatre i drugih izvora toplote kao što su električni šporeti, plinsk šporeti itd.

### STOLICA ZA HRANJENJE

- Nikada ne ostavljajte dete bez nadzora.
- Uvek koristite sigurnosni sistem.
- Opasnost od pada: Sprečite svoje dete da se penje na proizvod.
- Nemojte koristiti proizvod osim ako sve komponente nisu pravilno postavljene i podešene
- Budite svesni rizika od otvorene vatre i drugih izvora jake toplote u blizini proizvoda.
- Budite svesni rizika od naginjanja kada vaše dete može da gurne noge o sto ili bilo koju drugu strukturu.
- Ne koristite proizvod dok dete ne može da sedi bez pomoći.
- Ne koristite proizvod ako je neki deo polomljen, pocepan ili nedostaje.

- Visoka stolica je namenjena deci koja mogu da sede samostalno i do 3 godine ili maksimalne težine 15 kg.
- Uvek proverite bezbednost i stabilnost proizvoda pre upotrebe.
- Uverite se da je svaki pojas pravilno postavljen.
- Ne pomerajte i ne podižite proizvod dok je dete unutra.
- Ne smeju se koristiti dodaci ili rezervni delovi osim onih koje je odobrio proizvođač.

#### SILIKONSKI PODMETAČ

Za bezbednost i zdravlje vašeg deteta

- Uvek koristite ovaj proizvod uz nadzor odrasle osobe.
- Pre svake upotrebe, pregledajte proizvod. Bacite na prvi znak oštećenja ili slabosti.
- Uvek proveravajte temperaturu hrane pre hranjenja.
- Preporučena starost: 6m+.
- Maksimalna temperatura hrane na podlozi – 40 °C
- Pre prve upotrebe, očistite proizvod.
- Ne čistite podmetač oštrim predmetima ili nagrizajućim sredstvima koja bi ga mogla oštetiti.
- Ne stavljajte vrelu vodu na podmetač.
- Temeljno očistite podmetač nakon svake upotrebe. Čuvati van domašaja dece i životinja kada se potpuno osuši.
- Određene namirnice prirodno mogu da oboje površine sa kojima dolaze u kontakt.
- Izlaganje silikonske podloge dugotrajnom UV zračenju može uticati na njen ukupan izgled.
- Ne koristite podmetač za zagrevanje hrane u konvencionalnim ili mikrotalasnim pećnicama.
- Podloga nije igračka.

#### STOLICA ZA DETE

- **NEMOJTE** postavljati ovaj proizvod blizu prozora jer dete može da ga koristi kao stepenicu i da prouzrokuje da ispadne kroz prozor.
- Budite svesni rizika od otvorene vatre i drugih izvora jake toplote u blizini proizvoda.
- **NEMOJTE** postavljati ovaj proizvod blizu prozora gde delovi od roletni ili zavesa mogu da zadave dete.
- Preporučena starost: 24m+.
- Svi montažni spojevi uvek treba da budu pravilno zategnuti.
- Nemojte koristiti sedište ako je bilo koji deo polomljen, pocepan ili nedostaje.
- Koristite samo rezervne delove koje je odobrio proizvođač.
- Sistem za vezivanje će biti uklonjen/sakriven/pokriven kada se proizvod koristi kao stolica.



## Delovi proizvoda

1.	Noge njihalice (A i B)*	11.	Silikonski podmetač
2.	Konstrukcija njihalice*	12.	Igračke (zvezda, mesec)*
3.	Telo njihalice*	13.	Luk za igračke*
4.	Prednje noge(A i B)	14.	Jastuk
5.	Zadnje noge	15A	Šrafovi (M6x34 ) x 4
6.	Naslon za noge	15B	Šrafovi (M6x22 ) x 4
7.	Sedeći deo	15C	Šrafovi (M5x20 ) x 4
8.	Luk sa igračkama	15D	Šrafčiger* (Ø4x7mm) x 2
9.	Poslužavnik	16.	Imbus ključ
10.	Naslon		

\*delovi dostupni u setu sa stolicom za ljuljanje

### 1. Stolica za ljuljanje\*:

Biće vam potreban šrafčiger (nije isporučen) da biste sastavili proizvod. Drugi alat koji će vam trebati (ako sastavljate visoku stolicu) je imbus ključ koji se nalazi u kompletu (nalazi se ispod sedišta stolice).

Stolica za ljuljanje ima dve opcije ugradnje: nisku i klasičnu i visokou stolicu za ljuljanje.

#### 1.A. Sastavljanje stolice za ljuljanje\*:

Gurnite noge njihalice (1) u podnožje (2), urezana strana „adaptera“ treba da bude na unutrašnjoj strani konstrukcije (slika A I). Obratite pažnju na zarez na kraju bazne cevi. Trebalo bi da zahvati zube pokrivene nogom na njihalici. U sledećem koraku će vam trebati šrafčiger. Spojite nogu i osnovu njihalice šrafom 15 D (šraf treba da ide ispod kroz stopalo, osnovu i nogu (sl. A II)). Zatim ponovite sa drugom nogom. Uverite se da noge ne klize iz osnove, niti se mogu uvrnuti. Dobijenu strukturu postaviti na ravnu površinu.

telo njihalice na čistoj, ravnoj površini tako da su adapteri na vrhu. Rasklopite adaptere – povucite ih prema spoljašnjoj strani njihalice (sl. B). Pravilno zaključavanje adaptera ukazuje na klik reze na okviru njihalice. Zatim navucite adaptere njihalice na noge, pravilnu montažu karakteriše klik (sl. C).

#### 1.B. Sastavljanje visoke stolice za ljuljanje\*:

Postavite jednu od prednjih nogu (4) na ravnu površinu tako da je vidljiv njen glatki deo. Gurnite nogu

(4) u zadnje noge (5) (slika D) i zašrafite ih zajedno sa dva šrafa 15 B pomoću imbus ključa (16). Ponovite sa drugom prednjom nogom i uspravite strukturu (slika E). Uverite se da su šrafovi pravilno zategnuti i da je struktura stabilna. Gurnite oslonac za noge (6) između nogu stolice (metalni delovi na bočnim stranama oslonca za noge treba da klize u žlebove na nogama) i postavite ih na dno nogu u nivou po vašem izboru (sl. F) . Povežite oslonac za noge sa nogama pomoću dva šrafa 15 A. Postavite telo njihalice na čistu, ravnu površinu tako da adapteri budu na vrhu. Rasklopite adaptere – povucite ih prema spoljašnjoj strani (sl. B). Pravilno zaključavanje adaptera se pokazuje klikom na reze na okviru njihalice. Postavite njihalicu na formiranu strukturu (sl. G), pravilnu instalaciju karakteriše klik.

#### 1.C. Sastavljanje luka za igračke\*:

Zakačite igračke (12) pričvršćene za njihalicu u otvore na luku (13) (sl. H). Gurnite luk sa igračkama u rupu u okviru njihalice (sl. I).

#### 1.D. Demontaža njihalice\*:

Na zadnjoj strani adaptera nalaze se dve poluge. Pritisnite ih istovremeno (slika J) i podignite njihalicu. Da biste presavijali sedište njihalice, otključajte reze na unutrašnjoj strani adaptera. Otpustite noge njihalice. **PAŽNJA!** Ne pravite nikakve izmene na proizvodu sa detetom unutra!

#### 2. Stolica za hranjenje:

Pogledajte odeljak 1.B „Skapanje visoke stolice“ za postavljanje nogu stolice. Nakon što postavite oslonac za noge umesto njihalice, gurnite sedište (7) između nogu stolice (slika K). Postavite sedište na nivo 1 (najviši nivo) i spojite ga sa nogama sa dva šrafa 15 A. Zatim umetnite naslon stolice u zareze u gornjem delu nogu (sl. L I). Pričvrstite naslon za noge sa četiri šrafa 15C (sl. L II). Postavite isporučeni jastuk (14) na sedište. Pričvrstite kaiševе jastuka sa čičak trakom ispod sedišta. Najpre umetnite luk sa kaiševima (8) u dve rupe na naslonu (sl. M I), a zatim u otvor na sedištu (uverite se da su delovi dobro spojeni) (slika M II). Postavite tacnu (9) tako da njeni krajevi budu u žlebovima na luku sa trakama (sl. N 1), a zatim gurnite tacnu nadole (proverite da li su tacna i luk pravilno spojeni) (slika N 2). Stavite silikonsku podlogu (11) na tacnu. Stolica se može postaviti za sto bez upotrebe poslužavnika (sl. R). Pažnja! Budite svesni mogućnosti da stopala vašeg deteta udare o ivicu stola.

##### 1.A.

Podešavanje visine oslonca za noge:

Podesite visinu oslonca za noge visini vašeg deteta. Podesite oslonac (6) na željenu visinu i povežite ga sa nogicama stolice (4) sa dva šrafa 15 A tako da se noge deteta slobodno oslanjaju.

##### 1.B. Uklanjanje poslužavnika i luka sa kaiševima:

Ispod poslužavnika se nalazi dugme (sl. O). Pritisnite ga i povucite poslužavnik nagore i prema sebi. Da biste uklonili luk sa kaiševima, pritisnite dugme ispod sedišta i povucite luk nagore, odvojite ga od sedišta i naslona (sl. P).

##### 2. Stolica do maks. 110 kg:

Pogledajte odeljak 1.B „Skapanje visoke stolice“ za postavljanje nogu stolice. Oslonac za noge se može postaviti ili izostaviti ako je ciljnom korisniku udobno da odmara noge na tlu. Gurnite sedište (7) između nogu stolice (slika K). Postavite sedište na željeni nivo i spojite ga sa nogama sa dva šrafa 15 A. Zatim umetnite naslon stolice u zareze u gornjem delu nogu (sl. L I). Pričvrstite naslon za noge sa četiri šrafa 15C (sl. L II).

##### 3.A Podešavanje visine i dubine sedišta:

Sedište kao stolica može se montirati na jedan od četiri nivoa označena na nogama. Podesite sedište u željeni položaj i povežite ga sa nogama pomoću dva šrafa 15 A.

Pored toga, sedište kao stolica ima 3-stepeno podešavanje dubine (sl. R). Uklonite šrafove koji povezuju gornju ploču sedišta sa njenim okvirom (sl. R I, R II, R III). Podesite dubinu sedišta svojim potrebama i ponovo spojite dva dela zatezanjem sa tri šrafa. Pozicija 1 – najviše uvučena. Pozicija 3 – najšire. Pažnja! Za stolicu za hranjenje, gornja ploča sedišta mora biti postavljena u položaj 1 - najpovučeniji položaj.

Zapamtite da imbus ključ (16) može da se odloži u držač ispod sedišta.

3. Podešavanje pojasa :

Na stolici za ljuljanje i stolici za hranjenje trake se podešavaju klizanjem plastičnih kopči duž traka. Trake uvek treba podesiti da bezbedno drže dete.

4. Čišćenje:

Navlaka njihalice: Otkopčajte čičak ispod sedišta njihalice, a zatim otkopčajte rajsferšlus. Odvojite klinove koji povezuju navlaku sa okvirom. Skinite foliju sa okvira. Operite ručno.

Igračke: operite ručno blagim deterdžentom.

Okvir njihalice i stolice: očistite vlažnom krpom i blagim deterdžentom.

Kaiševi za stolice: očistite vlažnom krpom. Nemojte sami odvajati kaiševe sa luka. Jastuk: pranje ručno.

Silikonska podloga: oprati u toploj vodi sa blagim deterdžentom. Podlogu je moguće očistiti u mašini za pranje sudova standardnim sredstvima za čišćenje.